

Kochfeld Milanello Gold 5F



Gaskochfelder

Code: 7682 009



EINZELHEITEN

Einbaurand Flächenbündig | FTS

Farbgebung Gold

Finish PVD

Material Edelstahl AISI 304

Textur Bürstung in Linie

Versorgung 220-240 V; 50/60 Hz

Abmessungen 803x513 mm

80 cm

Heizelement 5 Flammen

Einbauöffnung	Siehe Datenblatt (für alle FT/FTS- und Unterbau-Modelle)
Gitter	Gusseiserne Gitterroste und emaillierte Brennerring-Deckel
Gesamtleistung	10.250 W
Hilfsmittel	1.000 W
Halbschnell	3x1.750 W
Doppelkrone	4.000 W
Sicherheit	Sicherheitsventil mit schnell reagierendem Thermoelement
Art der Zündung	Elektrische Unterknopfzündung
Gasart	Geprüft für die Installation mit Erdgas, LPG-Düsensatz im Lieferumfang enthalten.
Typ	Gas-Kochfeld

MERKMALE

COPPER	Das Copper-Finish durch die Behandlung von Stahl mit einem physikalischen Verfahren namens PVD (Physical Vapor Deposition) erzielt, bei dem Edelmetallpartikel auf der Oberfläche abgeschieden werden. Das Ergebnis ist ein einzigartiger und raffinierter ästhetischer Effekt und eine Verbesserung der mechanischen Eigenschaften des Stahls, der widerstandsfähiger gegen Stöße und Kratzer ist.
GUSSEISENGITTER	Gusseisen ist aufgrund seiner zahlreichen Eigenschaften das perfekte Material für ein Kochfeldgitter: hohe Wärmekapazität, die die Kochleistung verbessert; Gewicht und Stabilität, die die Sicherheit erhöhen; Robustheit, die das ursprüngliche Aussehen im Laufe der Zeit bewahrt; und einfache Reinigung.

PRECISE POWER

Flat-Brenner mit PrecisePower-System: großartige Kontrolle bei der Leistungsregelung. Höchste Präzision bei der Flammenregelung dank der 10 vordefinierten Stufen des PrecisePower-Systems. Und das alles mit der auffälligen, ultraflachen Ästhetik der neuen Flat-Brenner.

SICHERES KOCHEN

Alle Foster-Kochfelder sind mit Sicherheitsventilen ausgestattet, die die Gaszufuhr in sehr kurzer Zeit unterbrechen, wenn die Flamme versehentlich erlischt.

SPEZIALBRENNER

Viele Foster-Kochfelder sind mit speziellen Brennern mit zwei oder drei Brennränzen ausgestattet, die die Leistung und die direkt beheizte Fläche stark erhöhen. Bei den DUAL-Modellen sind die beiden Brennränzen unabhängig voneinander, so dass diese Brenner sowohl für intensives als auch für feines Garen geeignet sind.

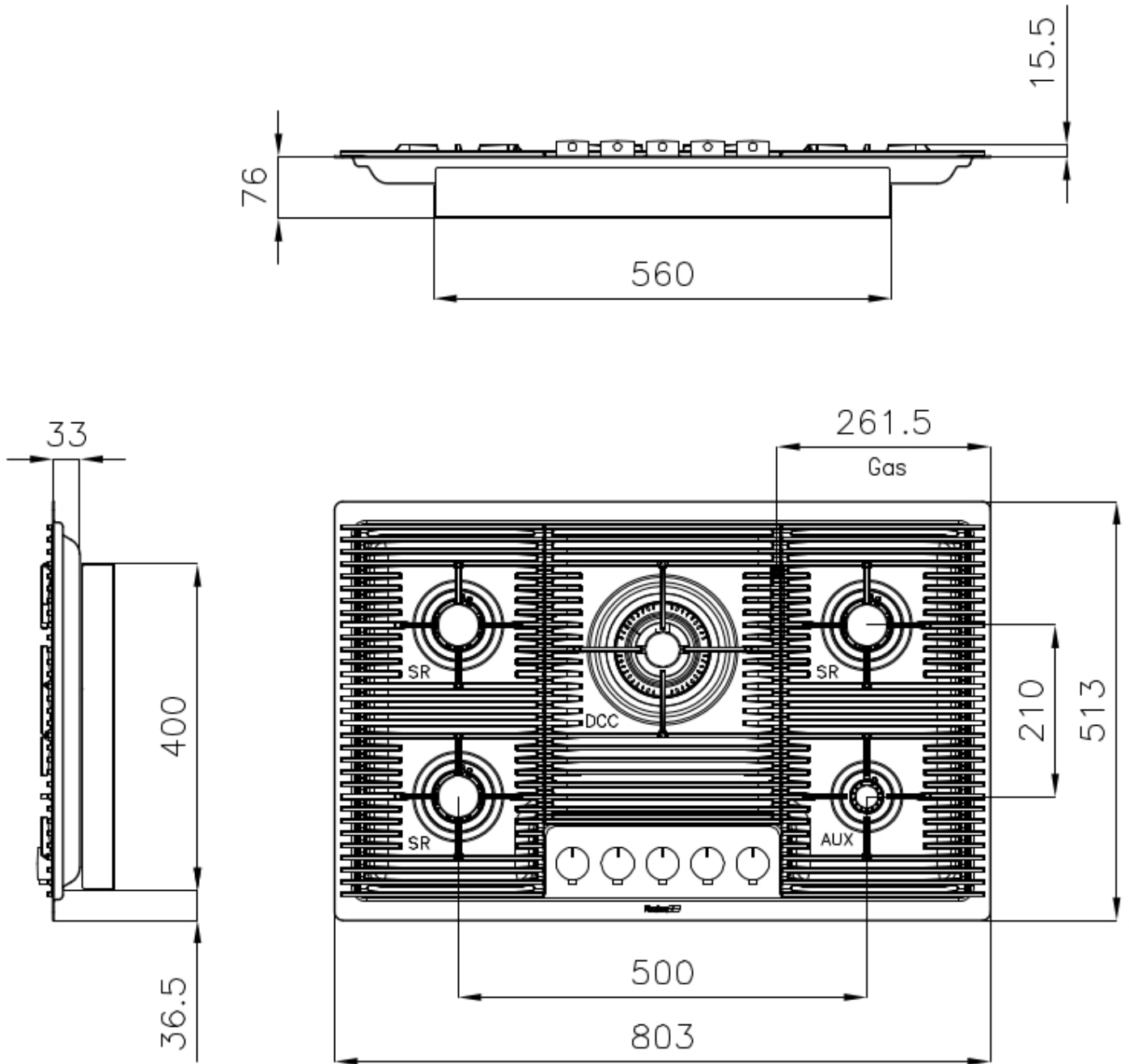
ULTRAFLACH

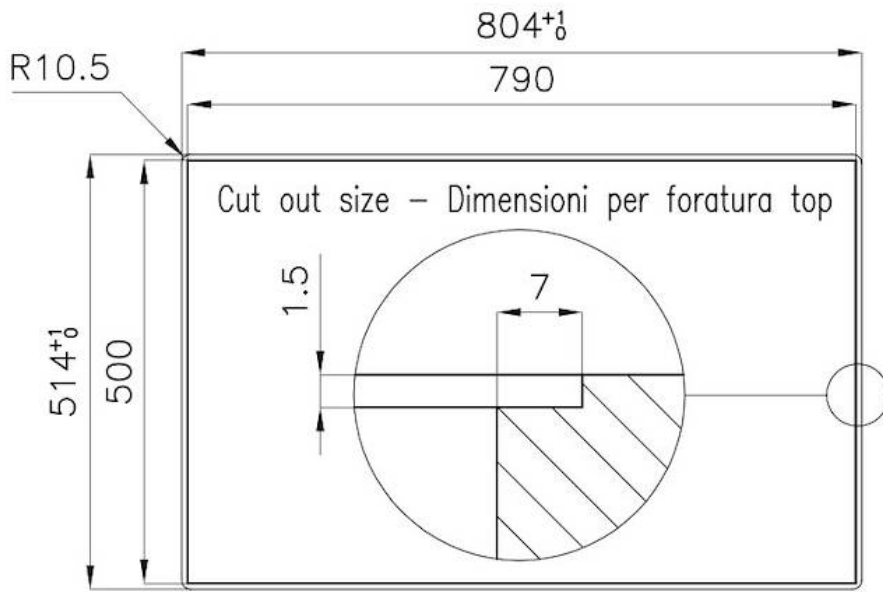
Ultraflache Modelle sind das klassische Beispiel für die Verbindung von Ästhetik und Funktionalität. Elegante Gitterroste, die eine große Fläche bilden, auf der Töpfe und Pfannen sicher bewegt werden können.

UNTERKNOPF-ZÜNDUNG

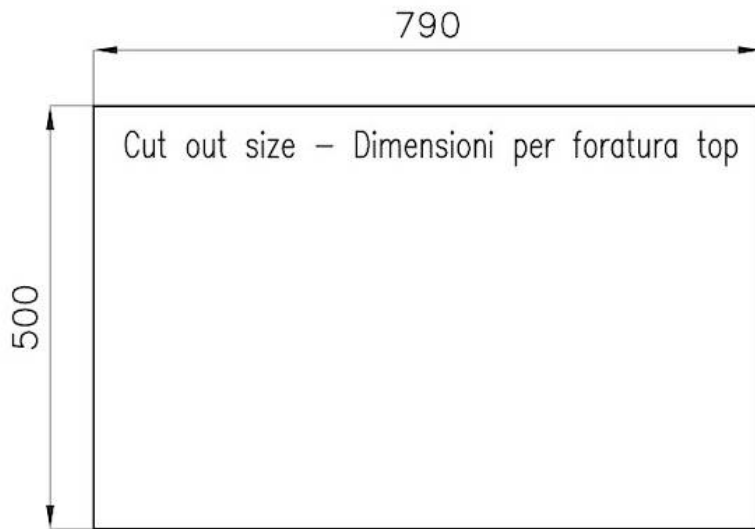
Maximale Bewegungsfreiheit durch die allen Modellen gemeinsame elektrische Zündung unter dem Drehknopf, mit der die Flamme mit nur einer Hand aktiviert werden kann.

TECHNISCHE DATEN





FT



FTS

OPTIONALES ZUBEHÖR



Wok-Halter aus Gusseisen
9601 727

PAARUNGEN



Spülbecken Milanello Gold Workstation
1034 059



Spülbecken Milanello Gold Workstation
1034 859



Spülbecken Phantom Base Gold
5557 149